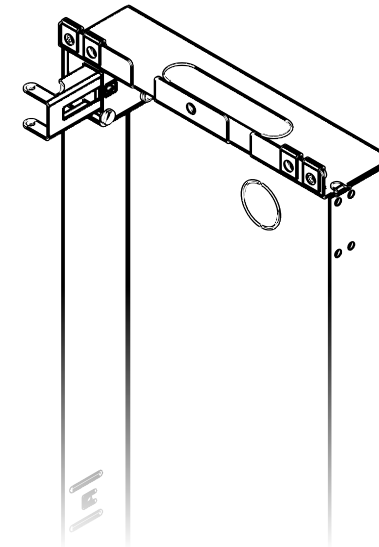


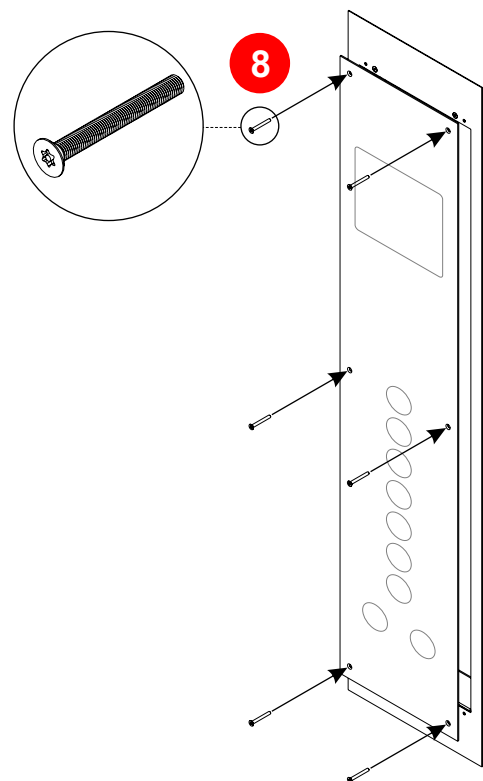


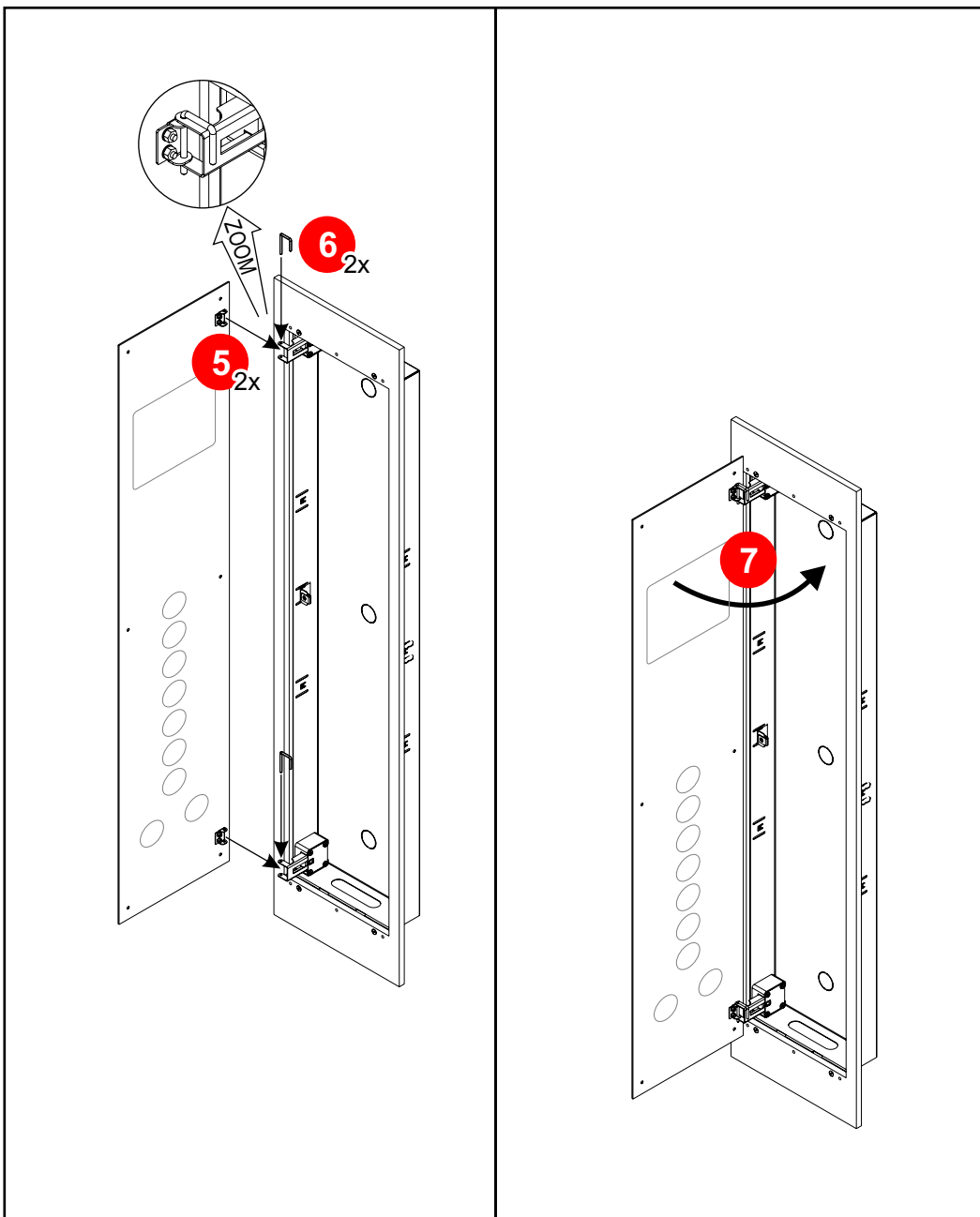
DMG SpA
Via Quarto Negroni, 10
00040 CECCHINA (ROMA) • ITALIA
Tel. +39 06930251 • Fax +39 0693025240
info@dmg.it • www.dmg.it



Scatole posteriori con cerniere per piastre piane
Hinge opening back boxes for flat faceplates
Boîte postérieures ouverture à charnière pour plastrons plans
Frontplattenkasten mittels Scharnieren für Standard-Frontplatten
Cajas posteriores con bisagra para placas planas estándar

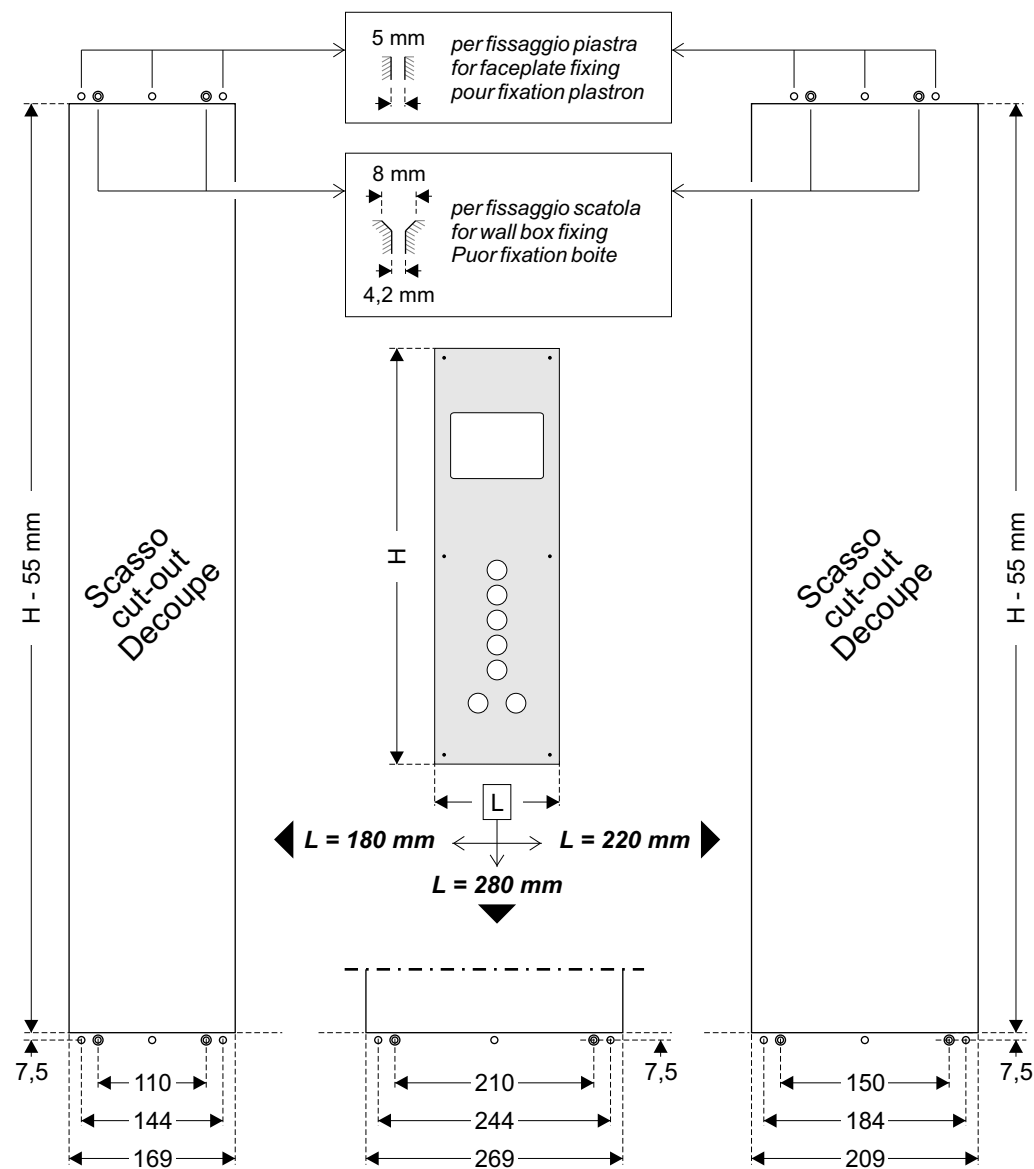
Istruzioni di montaggio
Fixing instructions • Fiche de montage
Montageanleitung • Instrucciones de montaje





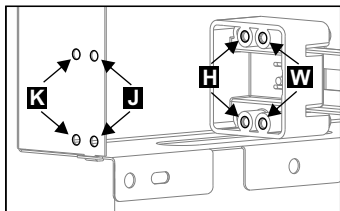
1

Fare lo scasso a parete e i fori di fissaggio come mostrato in figura
 Make the wall cut-out and the fixing holes as shown
 Faire le trou de fixation comme le montre la Figure



2

Se necessario adattare la cerniera allo spessore della parete
If necessary adjust the hinges to the wall thickness
Si nécessaire, ajuster la charnière à l'épaisseur de la paroi



Spessore parete Wall thickness épaisseur paroi	Config. fori scatola Box holes configuration configuration trous boîte	Config. fori cerniera Hinge holes configuration Configuration trous charnière
(Standard) 0-10 mm	→ K	→ W
10-20 mm	→ J	→ W
20-25 mm	→ J	→ H

